

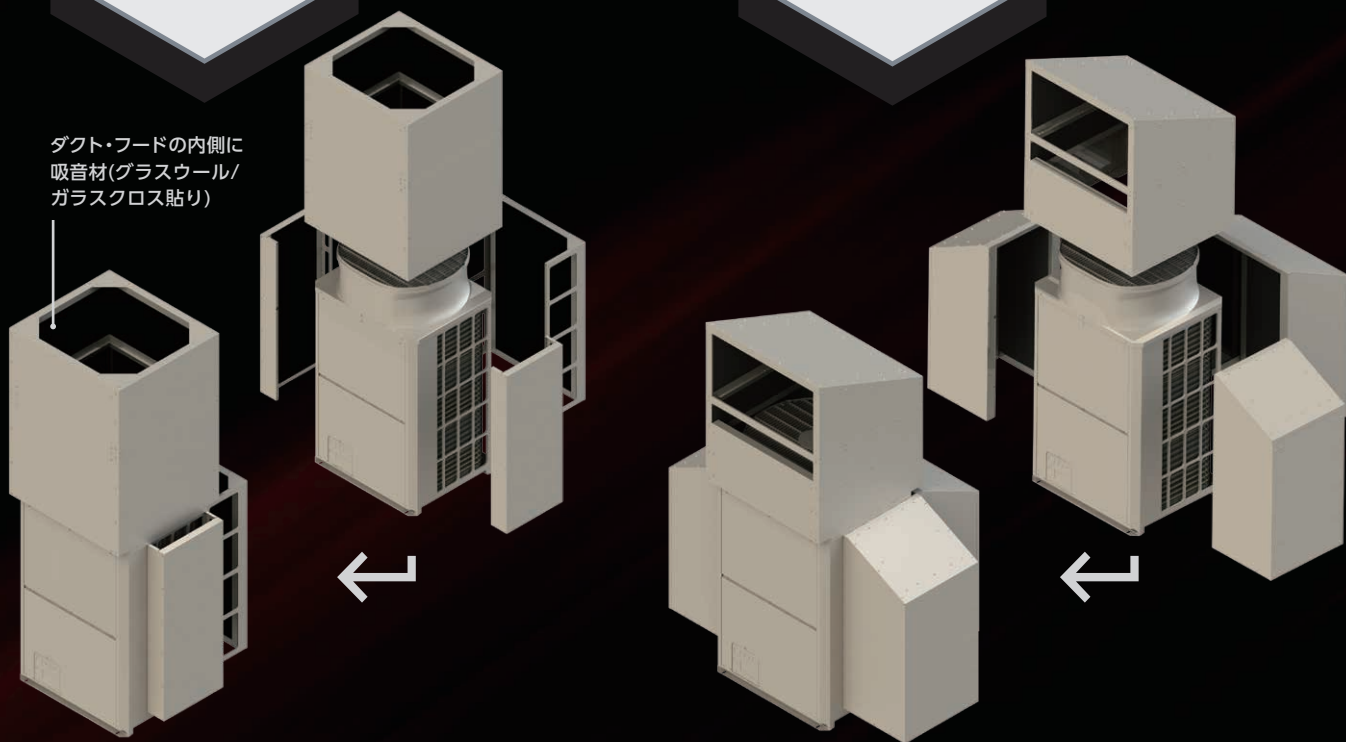
ビル用マルチエアコン室外機

-10dB仕様 防音システム

防音ダクトタイプ
MOSGD
シリーズ

防音防雪フードタイプ
MOSGH
シリーズ

ダクト・フードの内側に
吸音材(グラスウール/
ガラスクロス貼り)



Point

防音効果を実機で検証

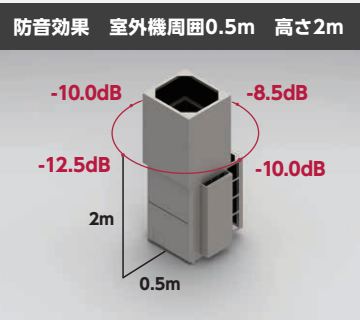
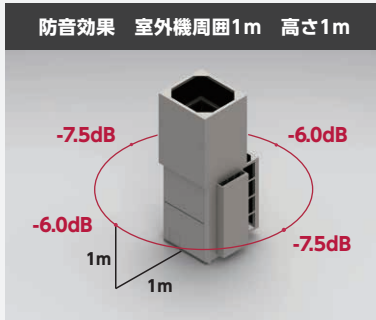
記載の防音効果は、ヤブシタが所有する半無響音室実験棟にて空調室外機・室内機実機を使用し防音効果測定実験を行った結果です。他防音メーカーでは理論値で防音効果を示す製品が多い中、ヤブシタは実測による-10dBの防音効果を出すため製品改良を重ねました。



※記載のCG・写真は実際の製品形状・仕様と異なる場合があります。
※「-10dB仕様」は弊社基準での呼称です。

防音効果・価格表

防音ダクト MOSGD



正面側1m 高さ1m地点での防音効果周波数特性値

オクターブバンド中心周波数(Hz)	63	125	250	500	1k	2k	4k	8k	AP
防音効果(dB)	-2.0	-3.0	-6.0	-10.0	-8.5	-7.0	-5.0	-4.0	-6.0

価格表 鋼板製(標準/耐塩)

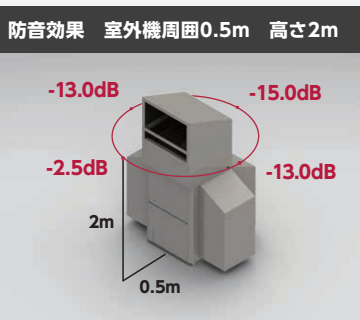
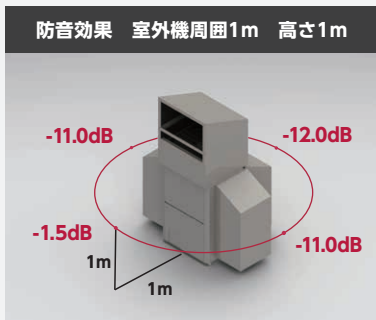
受注生産品(受注後4~6週間)

室外機	仕様	型名	定価
	吹出側	MOSGD-B01-T-K	¥424,000
	吸込側(後)	MOSGD-B01-B-K	¥168,000
	吸込側(左)	MOSGD-B01-L-K	¥127,000
	吸込側(右)	MOSGD-B01-R-K	¥127,000
	吹出・吸込セット	MOSGD-B01-ST-K	¥846,000
	吹出側	MOSGD-B02-T-K	¥528,000
	吸込側(後)	MOSGD-B02-B-K	¥218,000
	吸込側(左)	MOSGD-B01-L-K	¥127,000
	吸込側(右)	MOSGD-B01-R-K	¥127,000
	吹出・吸込セット	MOSGD-B02-ST-K	¥1,000,000
	吹出側	MOSGD-B03-T-K	¥823,000
	吸込側(後)	MOSGD-B03-B-K	¥327,000
	吸込側(左)	MOSGD-B01-L-K	¥127,000
	吸込側(右)	MOSGD-B01-R-K	¥127,000
	吹出・吸込セット	MOSGD-B03-ST-K	¥1,404,000

※鋼板製(ZAM素地)、鋼板製(耐重塩)、SUS製のラインナップもございます。

防音防雪フード MOSGH

吹出方向 正面側



正面側1m 高さ1m地点での防音効果周波数特性値

オクターブバンド中心周波数(Hz)	63	125	250	500	1k	2k	4k	8k	AP
防音効果(dB)	3.0	-1.0	-3.5	-2.5	-4.0	-1.0	-0.5	0.0	-1.5

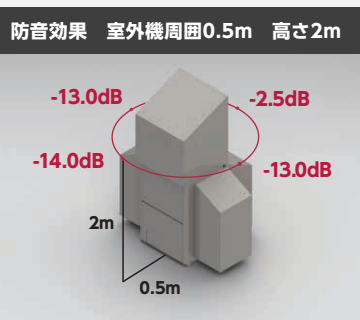
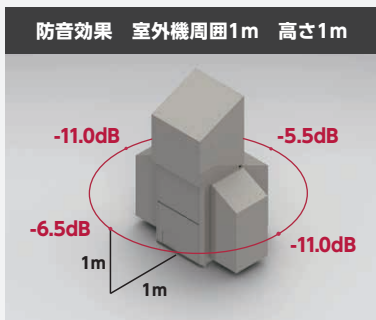
価格表 鋼板製(標準/耐塩)

受注生産品(受注後4~6週間)

室外機	仕様	型名	定価
	吹出側	MOSGH-B01-T-K	¥446,000
	吸込側(後)	MOSGH-B01-B-K	¥279,000
	吸込側(左右兼用)	MOSGH-B01-LR-K	¥230,000
	吹出・吸込セット	MOSGH-B01-ST-K	¥1,185,000
	吹出側	MOSGH-B02-T-K	¥545,000
	吸込側(後)	MOSGH-B02-B-K	¥325,000
	吸込側(左右兼用)	MOSGH-B01-LR-K	¥230,000
	吹出・吸込セット	MOSGH-B02-ST-K	¥1,330,000
	吹出側	MOSGH-B03-T-K	¥847,000
	吸込側(後)	MOSGH-B03-B-K	¥545,000
	吸込側(左右兼用)	MOSGH-B01-LR-K	¥230,000
	吹出・吸込セット	MOSGH-B03-ST-K	¥1,852,000

※鋼板製(ZAM素地)、鋼板製(耐重塩)、SUS製のラインナップもございます。

吹出方向 背面側



正面側1m 高さ1m地点での防音効果周波数特性値

オクターブバンド中心周波数(Hz)	63	125	250	500	1k	2k	4k	8k	AP
防音効果(dB)	-2.0	-4.0	-6.0	-10.0	-8.5	-8.0	-4.0	-3.0	-6.5

ご注意

※記載の防音効果は弊社実験による実測値です。
 実際の防音効果は運転状況・設置環境・暗騒音・機器の仕様などにより、異なります。
 ※記載の定価には据付施工費・税金は含まれておりません。

最新情報・仕様書・CADデータ等は
 弊社ホームページから検索できます。



[本社] 〒060-0001 札幌市中央区北1条西9丁目3番1号 南大通ビルN1 3階

[東京営業所] 〒108-0014 東京都港区芝5丁目20番9号 東化ビル2F

ヤブシタ <https://www.yabushita-kikai.co.jp/>

営業課 TEL 011-205-3281 / FAX 011-205-3285
 受発注課 TEL 011-205-3282 / FAX 011-205-3285
 TEL 03-6453-6353 / FAX 03-6459-4660