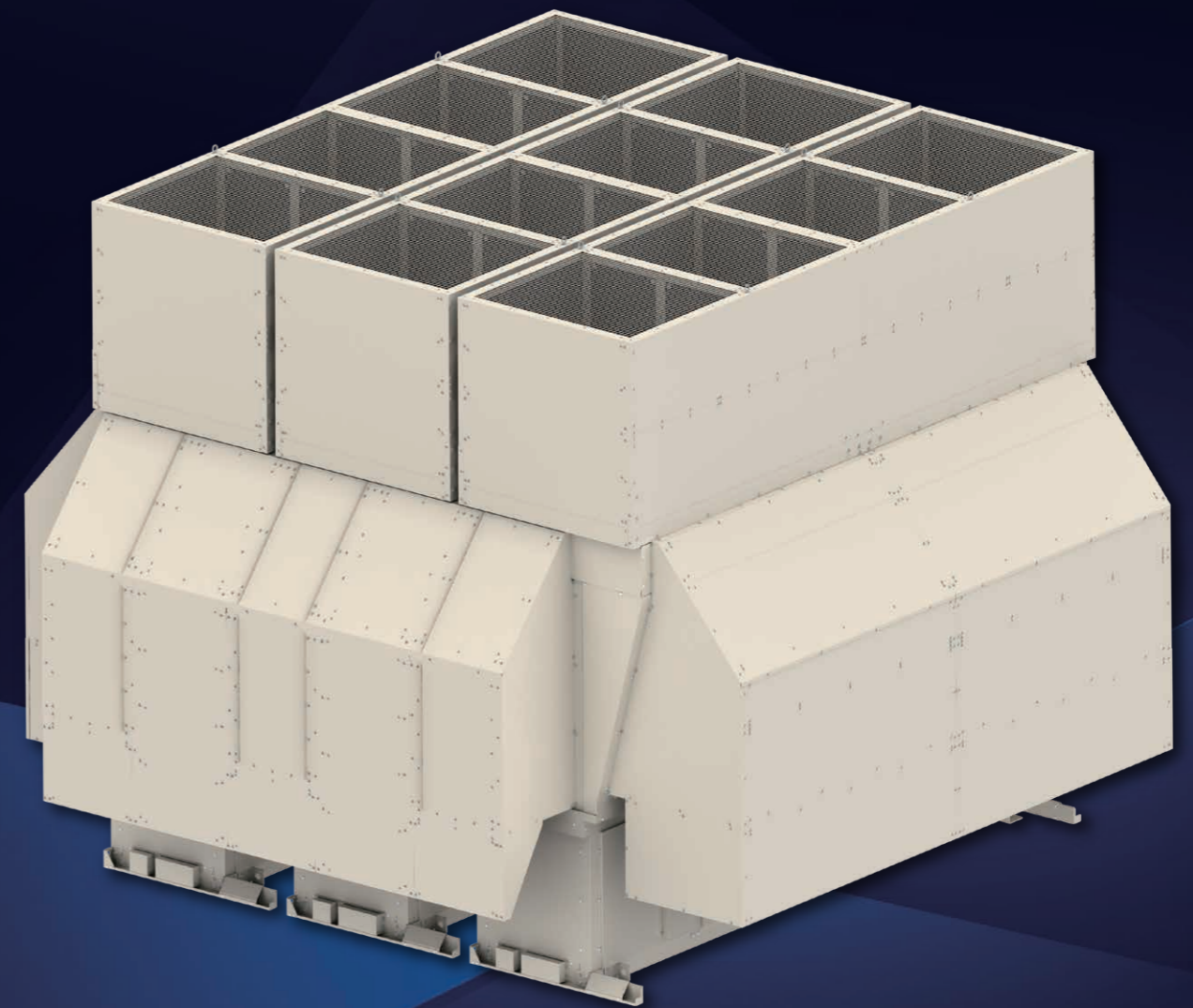


モジュールチラー

ヘキサゴンフォース用 -10dB仕様 防音システム

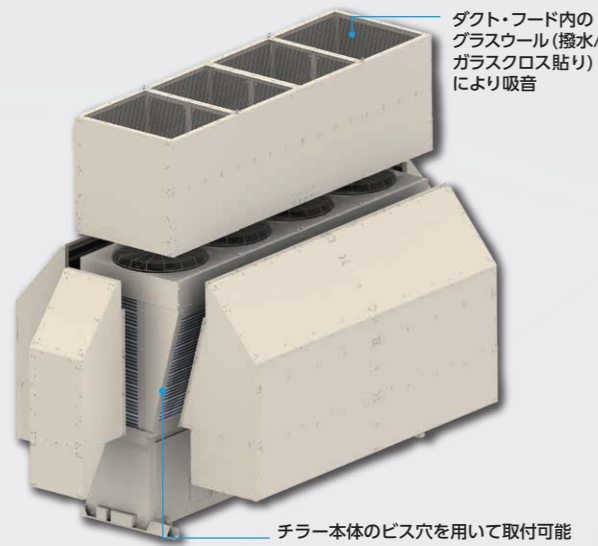
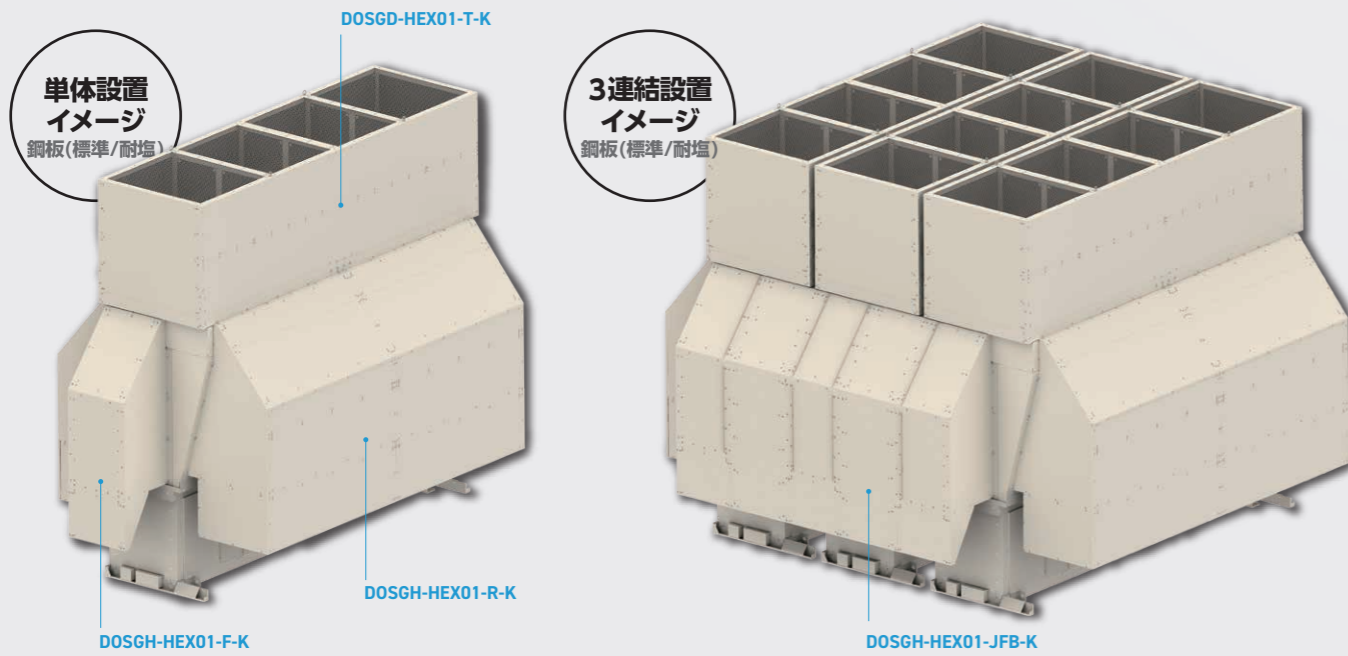


[本社] 〒060-0001 札幌市中央区北1条西9丁目3番1号 南大通ビルN1 3階

[東京営業所] 〒108-0014 東京都港区芝5丁目20番9号 東化ビル2F

営業課 TEL 011-205-3281 / FAX 011-205-3285
受発注課 TEL 011-205-3282 / FAX 011-205-3285
TEL 03-6453-6353 / FAX 03-6459-4660

確かな防音効果と施工性のヘキサゴンフォース専用-10dB仕様防音システムが登場
騒音・気流の問題をワンストップで解決



POINT 1

防音効果・施工性を実機で検証

チラー実機を用いて防音効果や施工性・メンテナンス性を検証・改良しました。確かな品質の専用部材をぜひご活用ください。

POINT 2

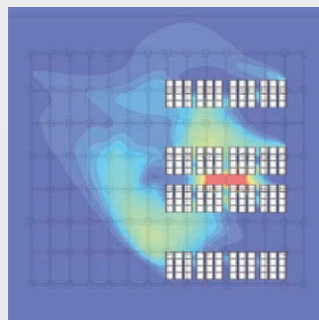
騒音・気流のお悩みをワンストップで解決

ヤブシタは騒音・気流のどちらの解析にも対応可能、ワンストップで解決策をご提案します。データセンターや工場などの大型案件もお任せください。

POINT 3

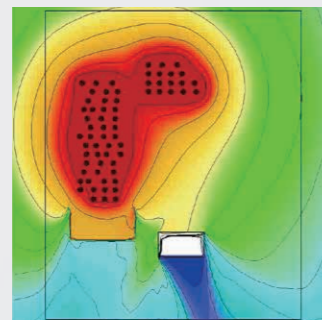
現場に合わせた特注品にも柔軟対応

豊富な室外機向け部材の製作実績と解析技術を活かし、設置環境に合わせた様々な特注品の設計・製作ができます。



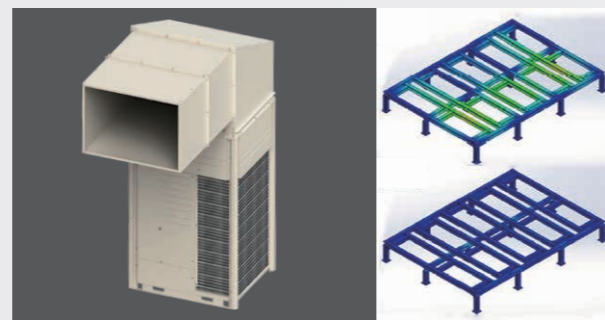
気流解析イメージ

室外機周囲の気流を解析、ショートサーキットによる吸込空気温度上昇を確認し、改善案を検討します。



騒音解析イメージ

隣地境界線上での騒音値を解析、基準値以下となるかを確認し対策を検討します。



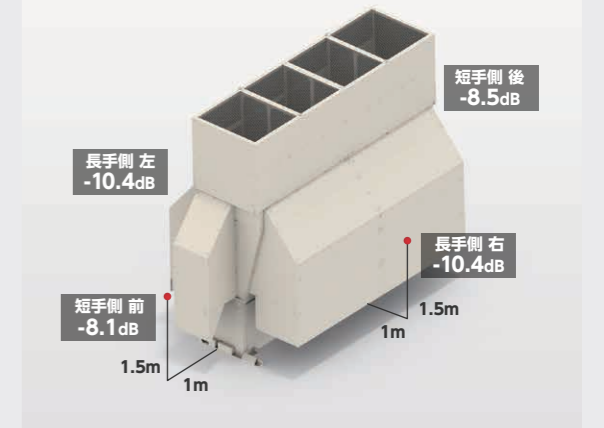
特注品にも柔軟に対応可能

材質変更や形状変更など、様々な特注品の製作実績があります。気流・騒音・応力解析も必要に応じて行いながら現場に最適な製品をご提案・製作します。

防音効果

オクターブバンド中心周波数(Hz)	63	125	250	500	1k	2k	4k	8k
短手側 防音効果(dB)	-1.0	-2.0	-8.5	-9.0	-10.0	-10.0	-14.0	-11.0
長手側 防音効果(dB)	-2.0	-4.5	-9.0	-14.0	-13.0	-13.0	-14.0	-11.0

※記載の防音効果は弊社実験による実測データを基にしています。
※実際の騒音値は設置した周囲の環境、暗騒音、運転状況、機器の仕様などにより変化します。
※「-10dB仕様」は弊社基準による呼称です。



価格表

受注生産品 受注後4~5週間

種類	仕様	型名	定価
吹出側 防音ダクト	鋼板(ZAM素地)	DOSGD-HEX01-T-ZM	¥870,000
	鋼板(標準/耐塩)	DOSGD-HEX01-T-K	¥1,044,000
	鋼板(耐重塩)	DOSGD-HEX01-T-H	¥1,240,000
	SUS304	DOSGD-HEX01-T-S	¥1,550,000
吸込側 防音フード 前	鋼板(ZAM素地)	DOSGH-HEX01-F-ZM	¥240,000
	鋼板(標準/耐塩)	DOSGH-HEX01-F-K	¥288,000
	鋼板(耐重塩)	DOSGH-HEX01-F-H	¥348,000
	SUS304	DOSGH-HEX01-F-S	¥432,000
吸込側 防音フード 後	鋼板(ZAM素地)	DOSGH-HEX01-B-ZM	¥240,000
	鋼板(標準/耐塩)	DOSGH-HEX01-B-K	¥288,000
	鋼板(耐重塩)	DOSGH-HEX01-B-H	¥348,000
	SUS304	DOSGH-HEX01-B-S	¥432,000
吸込側 防音フード 左	鋼板(ZAM素地)	DOSGH-HEX01-L-ZM	¥880,000
	鋼板(標準/耐塩)	DOSGH-HEX01-L-K	¥1,056,000
	鋼板(耐重塩)	DOSGH-HEX01-L-H	¥1,265,000
	SUS304	DOSGH-HEX01-L-S	¥1,584,000
吸込側 防音フード 右	鋼板(ZAM素地)	DOSGH-HEX01-R-ZM	¥960,000
	鋼板(標準/耐塩)	DOSGH-HEX01-R-K	¥1,152,000
	鋼板(耐重塩)	DOSGH-HEX01-R-H	¥1,380,000
	SUS304	DOSGH-HEX01-R-S	¥1,728,000
吸込側 防音フード 連結	鋼板(ZAM素地)	DOSGH-HEX01-JFB-ZM	¥120,000
	鋼板(標準/耐塩)	DOSGH-HEX01-JFB-K	¥144,000
	鋼板(耐重塩)	DOSGH-HEX01-JFB-H	¥170,000
	SUS304	DOSGH-HEX01-JFB-S	¥220,000

※記載の定価には消費税・据付工事費は含まれておりません。

選定早見表

室外機連結設置台数	1	2	3	4	5	6	7	8
吹出側 防音ダクト DOSGD-HEX01-T-(ZM/K/H/S)	1	2	3	4	5	6	7	8
吸込側 防音フード 前 DOSGH-HEX01-F-(ZM/K/H/S)	1	2	3	4	5	6	7	8
吸込側 防音フード 後 DOSGH-HEX01-B-(ZM/K/H/S)	1	2	3	4	5	6	7	8
吸込側 防音フード 左 DOSGH-HEX01-L-(ZM/K/H/S)	1	1	1	1	1	1	1	1
吸込側 防音フード 右 DOSGH-HEX01-R-(ZM/K/H/S)	1	1	1	1	1	1	1	1
吸込側 防音フード 連結 DOSGH-HEX01-JFB-(ZM/K/H/S)	-	2	4	6	8	10	12	14

選定時のご注意

- ・散水設備と吸込側防音フードの併用は特注対応にて可能です。
- ・防音フード連結は機器間が50mmでなければ設置できません。
- ・防音フード連結は機器が単体設置の場合設置できません。
- ・吸込側防音フード左、右は吹出側防音ダクトが設置されていない場合、設置できません。特注対応にて設置可能です。
- ・モジュールコントローラーを設置する場合は吸込側防音フードの仕様が変わりますので、お問い合わせください。
- ・本カタログの画像は実際の製品形状と異なる可能性があります。

最新情報・仕様書・CADデータ等は
弊社ホームページから検索できます。

防音効果測定実験

他メーカーでは理論値で防音効果を示す製品が多い中、お客様に安心してご使用頂けるようヤブシタでは防音効果の測定を実機で行い改良を重ねました。
-10dB仕様防音システムは実機計測の中で防音効果の高かった形状を採用しています。コスト面を抑えた-5dB仕様等にも対応可能ですので、お気軽にご相談ください。

